

DIE BESTE ART PELLETS ZU HEIZEN



ATMOS



Pelletkessel





PELLETKESSEL –

NEUE KOMPAKTE KESSELSERIE

- geringe Stellfläche durch integriertes Pelletsilo, Brenner und Förderschnecke
- einfache Reinigung von vorn
- große Verbrennungskammer
- Rohrwärmetauscher mit Rüttleinheit ausgerüstet
- Pelletansaugungssystem optional
- hoher Wirkungsgrad über 90 %
- Saugzugventilator (außer PX 10)





TYP PX 10 ■ PX 15 ■ PX 20 ■ PX 25

Die Warmwasserkessel ATMOS PX 10, PX 15, PX 20 und PX 25 sind für komfortable Pelletheizung der Familienhäuser, Landhäuser und sonstige Objekte bestimmt. Die Kompaktlösung ermöglicht den Einbau in kleine Kesselanlagen.

Zum Heizen können hochwertige Holzpellets mit Durchmesser von 6 bis 8 mm verwendet werden.





PELLETKESSEL ■ PX

Die Kessel PX 10, PX 15, PX 20 und PX 25 werden als eine geschlossene Einheit mit integriertem Pelletbehälter mit 65, 175 oder 215 Liter Inhalt, eingebauter Förderschnecke und Pelletbrenner A25PX geliefert. Sie sind für die elektronisch gesteuerte Pelletsverbrennung mit automatischer Zündung des Brennstoffs konstruiert. Der Pelletsbrenner ist im vorderen Kesselbereich in der Tür der unteren Verbrennungskammer eingebaut. Diese Kammer dient gleichzeitig als Raum für Asche.

Der Körper besteht aus einer Verbrennungskammer, die mit keramischen Formsteinen für eine optimale Verbrennung mit hohem Wirkungsgrad ausgekleidet ist. Im hinteren Kesselbereich ist ein Rohrwärmetauscher mit Segmentbremselementen eingebaut, die zur groben (betrieblichen) Reinigung ohne Ausbau dienen. Das Kesselgehäuse ist von außen mit Mineralfilz wärmegeämmt.



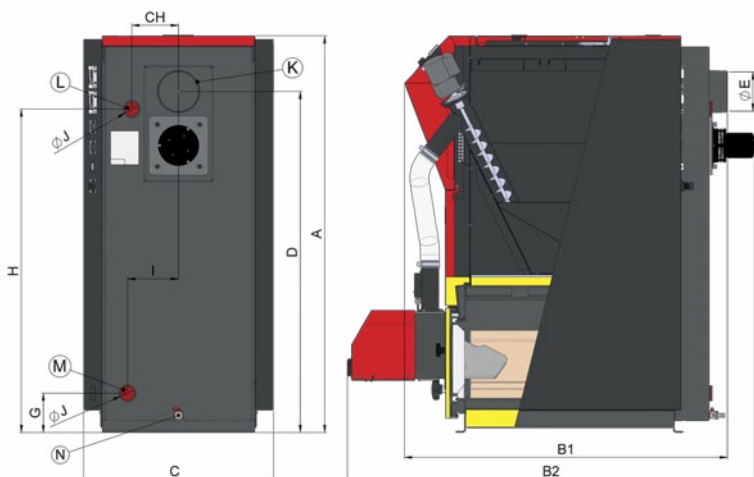


In dem oberen Bereich befindet sich ein Vorratsbehälter für Brennstoff, aus dem Pellets zum Brenner mit Hilfe eines Schneckenförderers gelangen. Die Brennstoffdosierung erfolgt vollständig automatisch.

Im vorderen Teil der Kessel ist des Bedienungspaneel mit dem Hauptschalter, Schalter des Pelletbrenners (L2) im Fall einer Reinigung, dem Betriebsthermostaten (Regelthermostat), Sicherheitsthermostaten, Thermometer und der Sicherung 6,3A angebracht.

Der Kessel ist nicht mit der Kühlschleife gegen Überheizen ausgerüstet, weil Dank geringer Brennstoffmenge im Brenner das Überheizen des Kessels bei Stromausfall nicht droht. Die Kessel PXxx sind mit einem Abzugsventilator (außer PX 10) ausgerüstet.





| MASSE | PX 10 | PX 15 | PX 20 | PX 25 |
|-------|-----------|-----------|-----------|-----------|
| A | 1221 | 1411 | 1411 | 1411 |
| B1 | 995 | 1147 | 1147 | 1345 |
| B2 | 1150 | 1447 | 1447 | 1647 |
| C | 594 | 674 | 674 | 674 |
| D | 1012 | 1213 | 1213 | 1213 |
| E | 128 (130) | 150 (152) | 150 (152) | 150 (152) |
| G | 140 | 140 | 140 | 140 |
| H | 950 | 1150 | 1150 | 1150 |
| CH | 166 | 166 | 166 | 166 |
| I | 180 | 180 | 180 | 180 |
| J | 6/4" | 6/4" | 6/4" | 6/4" |

| TYP ATMOS PX | | PX 10 | PX 15 | PX 20 | PX 25 |
|--|------|--|----------|----------|----------|
| KESSELLEISTUNGSBEREICH | kW | 3 – 10 | 4,5 – 15 | 4,5 – 20 | 4,5 – 24 |
| KESSELGEWICHT | kg | 287 | 345 | 345 | 418 |
| BRENNSTOFF | | DIN PLUS HOLZPELLETS Ø 6 – 8 mm (WEISSE PELLETS), LÄNGE 10 – 25 mm, HEIZWERT 15 – 18 MJ/kg | | | |
| PELLETSBEHÄLTER INTERN | l | 65 | 175 | 175 | 215 |
| ANSCHLUSSPANNUNG | V/Hz | 230/50 | 230/50 | 230/50 | 230/50 |
| WIRKUNGSGRAD | % | 91,6 | 92,7 | 91,5 | 91,8 |
| FÖRDERFÄHIG | | ● | ● | ● | ● |
| KESSELKLASSE NACH DIN EN 303-5 | | 5 | 5 | 5 | 5 |
| ERFÜLLT EKODESIGNRICHTLINIE EU 2015/1189 | | ● | ● | ● | ● |
| ENERGIEEFFIZIENZKLASSE | | A+ | A+ | A+ | A+ |

PX 10 hat kein Abzugventilator..



PELLETKESSEL ■ TYP P





PELLETKESSEL –

VORTEILE DER ATMOS ■ P – SERIE:

- große Verbrennungskammer
- dreirohriger Abgaswärmetauscher
- großer Aschekasten / automatische Ascheaustragung nachrüstbar
- benutzerfreundliche und schnelle Kesselreinigung
- kleines Maß und Gewicht
- hoher Wirkungsgrad > 90%
- hervorragende Abgaswerte
- variable Brennermontage links oder rechts
- förderfähig in Deutschland
- hohe Betriebssicherheit
- einfache Reinigung des Brenners
- erfüllt BImSchV Stufe II und Ecodesign
- zu diesen Kessel eignet sich der Brenner ATMOS A25

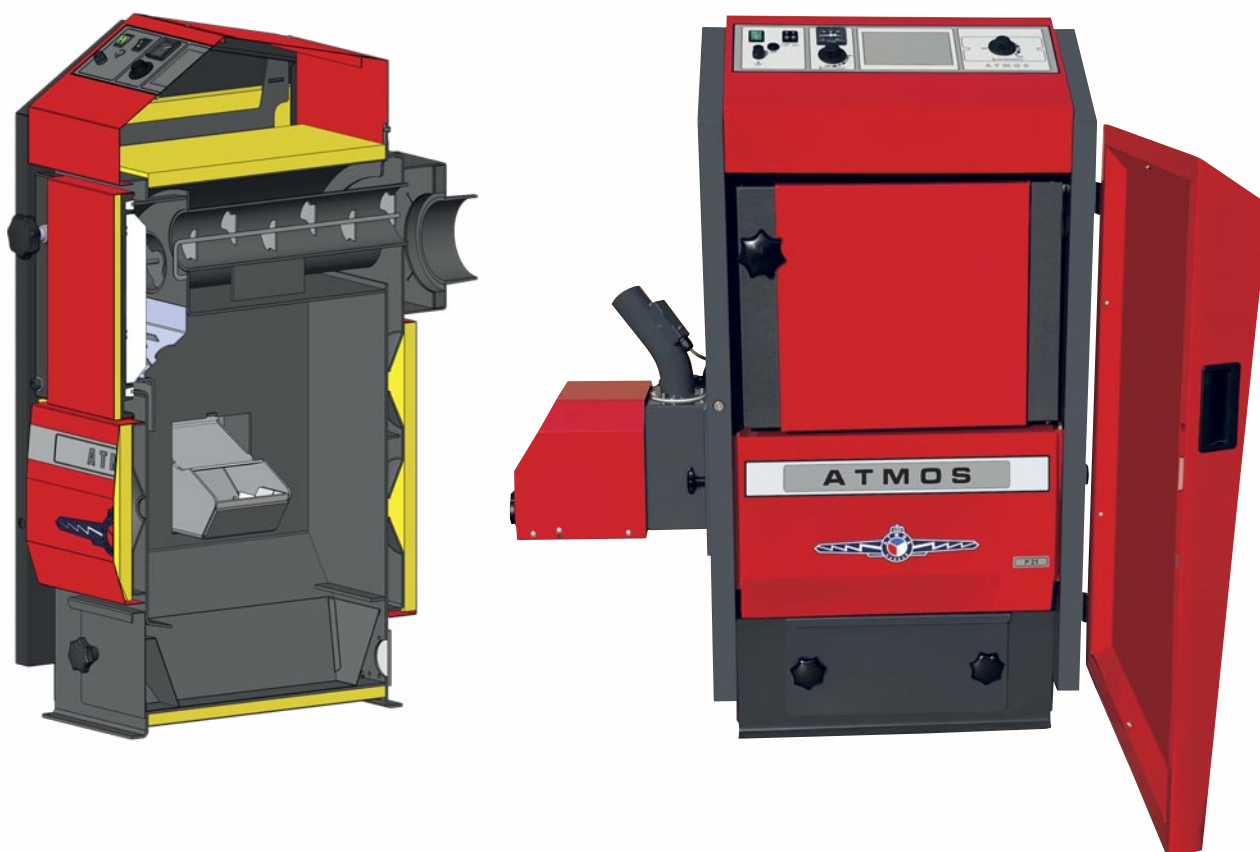




TYP P 14 ■ P 14/130 ■ P 21 ■ P 25

Die Kessel sind mit einer großen, effektiven Verbrennungskammer konstruiert und es besteht die Möglichkeit, den Pelletbrenner je nach örtlicher Gegebenheit auf der linken oder rechten Seite anzubauen. Im unteren Bereich der Verbrennungskammer befindet sich ein großer Ascheauffangbehälter und im oberen Teil ein 3-facher Röhrenwärmetauscher, bestückt mit Turbulatoren. Im hinterem Bereich des Kessels ist der Abzugskanal mit dem Abgasstutzen. Oben auf dem Schaltfeld sind alle Bedienungs,- und Sicherheitselemente, sowie Platz für den Einsatz unserer elektronischen, witterungsgeführten Regelung.

Die ATMOS Pelletheizung mit dem Pelletbrenner **ATMOS A25** hat viel gemeinsames mit der Erdgas- oder Heizölheizung. Der Unterschied besteht aber darin, dass bei der Pelletverbrennung eine gewisse Aschemenge produziert wird, die aus dem Brenner und dem Kessel im entsprechenden Zeitintervall beseitigt werden muss, damit es zu keiner Verschlechterung des Wirkungsgrades oder Störung der Kesselfunktion kommt.





COMPACT MIT ANSCHLUSS UND BRENNER

Die Pelletskessel Pxx Compact sind als ein Paket geliefert: Kessel mit integrierter Regelung ACD04 sowie mit hochwertiger Edelstahlanschluss (1x Kesselkreisgruppe + 1x Heizkreisgruppe, jede mit Stellmotor gesteuert, die Pumpen, Stellmotore, Fühler el. angeschlossen, Rohrleitungsisolierung), Pellebrenner A25 mit der pneumatischer Blasreinigung und ölosem Kompressor der mit einer Verkleidung verdeckt ist, automatische Ascheaustragung des Kessels mit Aschekasten mit 27 l Volumen.

Der Kunde wählt bloß passendem Pelletbehälter und Förderschnecke. Sollte die Heizanlage umfangreicher sein, dann ist die Erweiterung auf zwei oder drei Heizkreise möglich. Man kauft den speziellen Verteilerbalken und notwendige Pumpengruppen. Für diese Fälle hat die Firma ESBE spezielle Pumpengruppen für die Firma ATMOS mit einer stärkeren Pumpe und größere Armaturdimension.



NEUHEIT



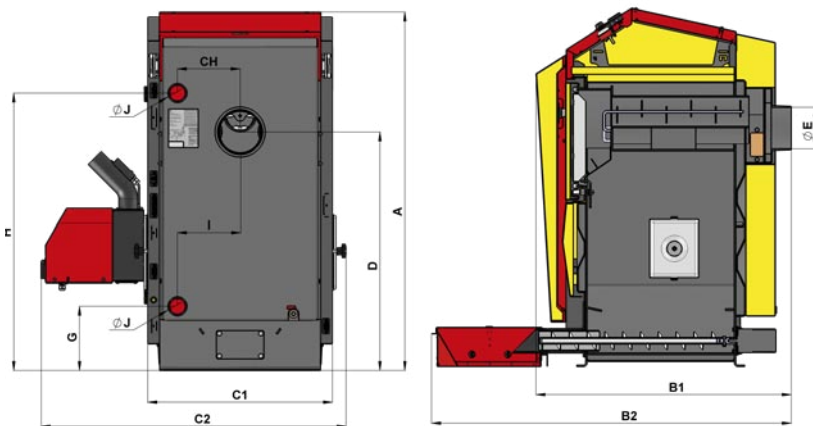
Die Pelletbrenner **ATMOS A25** werden standardmäßig mit automatischer Brennstoffzündung geliefert. Das Zusammenspiel von Brenner, externer Förderschnecke und Brennstoffmagazin arbeitet im Betriebsverlauf völlig automatisch und wird durch die elektronische Regelung, unter Hilfeleistung des Flammensensors (Photozelle) gesteuert. Im Brennerkörper kommt es so zur Dosierung von Brennstoff und Verbrennungsluft, dass der Brennstoff mit möglichst höchstem Wirkungsgrad und umweltfreundlich verbrennt. Im Brenner sollte nur mit hochwertigen Holzpellets mit Durchmesser von 6 bis 8 mm, Länge von 5 bis 25 mm geheizt werden. **Für hochwertige Pellets halten wir**

die Pellets, die aus Weichholz ohne Rinde hergestellt wurden, sog. weiße Pellets.

Die Entfernung der Asche aus dem Brenner wird leicht zugänglich bei geöffneter Tür des Kessels einmal alle 7 bis 30 Tage je nach Bedarf durchgeführt. Wir empfehlen eine gründliche Reinigung der Innenteile des Brenners einmal jährlich durchzuführen, bei der der Brenner aus dem Kessel herausgenommen wird. Für die ideale Reinigung der Brennkammer (Tiegel) des Brenners, kann ein spezieller Staubsauger oder Schürhaken verwendet werden.



*Pneumatische Ansaugung **ATMOS APS 250***



| | P 14 | P 14/130 | P 21 | P 25 |
|----|------|----------|-----------|-----------|
| A | 1207 | 1207 | 1207 | 1207 |
| B | 850 | 850 | 948 | 948 |
| B1 | 860 | 860 | 960 | 960 |
| B2 | 1211 | 1211 | 1311 | 1311 |
| C | 620 | 620 | 620 | 620 |
| C1 | 630 | 630 | 630 | 630 |
| C2 | 1021 | 1021 | 1021 | 1021 |
| D | 801 | 801 | 801 | 801 |
| E | 150 | 130 | 150 (152) | 150 (152) |
| G | 215 | 215 | 215 | 215 |
| H | 934 | 934 | 934 | 934 |
| CH | 211 | 211 | 211 | 211 |
| I | 211 | 211 | 211 | 211 |
| J | 6/4" | 6/4" | 6/4" | 6/4" |

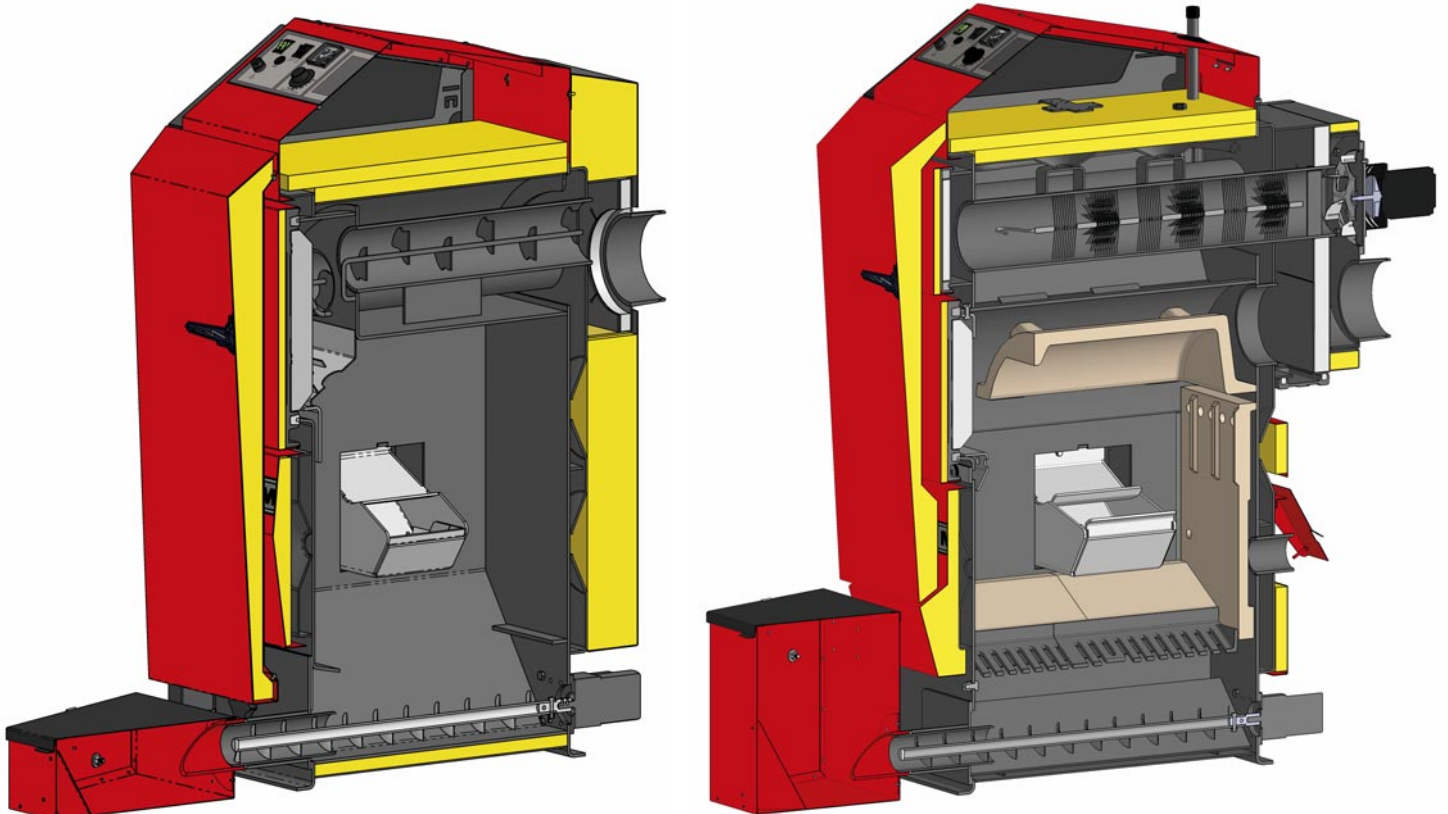
| TYP ATMOS P | | P 14 | P 14/130 | P 21 | P 25 |
|---|------|--|----------|--------------|--------------|
| KESSELLEISTUNGSBEREICH | kW | 4 – 14 | | 4 – 19,5 | 7 – 24 |
| KESSELGEWICHT | kg | 239 | | 240 | 262 |
| VORGESCHRIEBENER KAMINZUG | Pa | 16 | 14 | 18 | 22 |
| BRENNSTOFF | | DIN PLUS HOLZPELLETS Ø 6 – 8 mm (WEISSE PELLETS), LÄNGE 10 – 25 mm, HEIZWERT 15 – 18 MJ/kg | | | |
| WASSERVOLUMEN IM KESSEL | l | 56 | | 56 | 62 |
| BRENNERTYP | | ATMOS A25 | | ATMOS A25 | ATMOS A25 |
| PELLETSBEHÄLTER EXTERN | l | 240 bis 1000 | | 240 bis 1000 | 240 bis 1000 |
| ASCHENKASTENVOLUMEN | l | 11 | | 11 | 16 |
| VOLUMEN VON AUT. ASCHEAUSTRAGUNG | l | 28, 68 | | 28, 68 | 28, 68 |
| ANSCHLUSSPANNUNG | V/Hz | 230/50 | | 230/50 | 230/50 |
| ELEKTRISCHE LEISTUNGS-AUFNAHME - START PELLETS | W | 522 | | 522 | 522 |
| ELEKTRISCHE LEISTUNGS-AUFNAHME - PELLETSBETRIEB | W | 42 | | 42 | 42 |
| WIRKUNGSGRAD | % | 90,3 | | 90,3 | 90,2 |
| ERFÜLLT BImSchV Stufe II. | | ● | | ● | ● |
| FÖRDERFÄHIG | | ● | | ● | ● |
| KESSELKLASSE NACH EN 303-5 | | 5 | | 5 | 5 |
| ERFÜLLT ECODESIGN EU 2015/1189 | | ● | | ● | ● |
| ERFÜLLT ENERGIEEFFIZIENZKLASSE | | A+ | | A+ | A+ |



AUTOMATISCHE ASCHEAUSRAGUNG

Als Zubehör zu jedem Pelletkessel ist es möglich, den Kessel mit der automatischen Ascheaustragung aus dem Kesselkörper in den Zusatz-Aschekasten auszustatten. Diese automatische Austragung braucht keine besondere Bedienung und erhöht den Heizkomfort.

Die automatische Austragung transportiert die Asche mittels einer Förderschnecke intervalgesteuert aus dem Kessel in eine Aschebox. Die Größe der Aschebox wird je nach Aschegehalt des Brennstoffes gewählt. Für jeden Pelletkessel kann dabei zwischen den Größen 28 oder 68 l gewählt werden.





PELLETKESSEL –

Die Pelletkessel – ATMOS P 30, P 40 und P 50 sind für eine komfortable Beheizung von Ein- und Mehrfamilienhäusern mit Pellets bestimmt. Gleichzeitig besteht aber auch die Möglichkeit, mit Holz als Ersatzbrennstoff im Notfall heizen zu können, außer beim P 85.

Die Kessel sind so konstruiert, dass der Pelletbrenner sowohl an der linken, als auch an der

rechten Seite des Kessels angebracht werden kann. Hergestellt wird der Kesselkörper aus bis zu 6 mm dicken Stahlblechen. Er besteht aus einem Beschickungsraum (Verbrennungskammer), der im unteren Teil mit einer Rostmechanik für leichte Aschebeseitigung ausgestattet ist. Im oberen Teil der Kessel P 30, P 40 und P 50 befindet sich der Rauchrohrstutzen und Abzugsventilator, sowie eine Rohrwand mit



ATMOS P 30 – P 50 mit Pneumatische Sauganlage

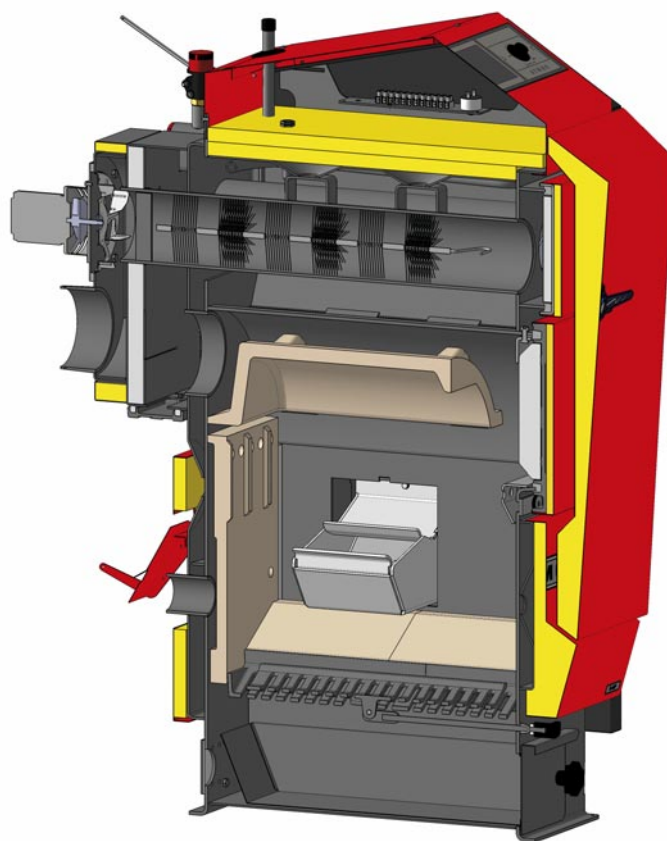
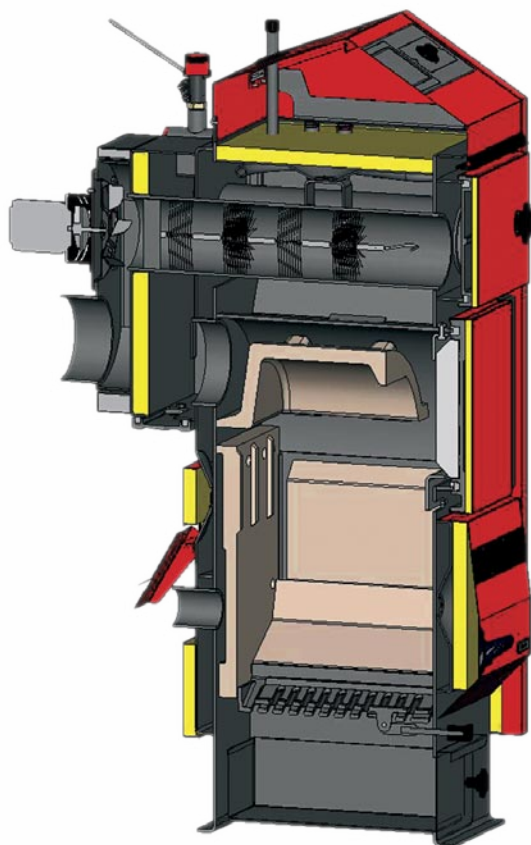


P 30 ■ P 40 ■ P 50 ■ P 85

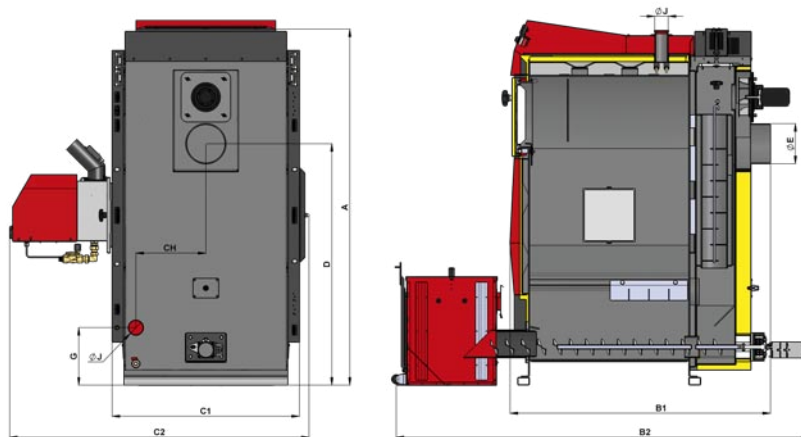
Bürstenbremselementen. Diese dienen gleichzeitig zu einer leichten und einwandfreien Reinigung der Rohrwand. Bei allen Kesseln ist der gesamte Feuerraum mit Keramik für eine ideale Verbrennung mit hohem Wirkungsgrad ausgestattet.

Im Kesselschaltfeld sind alle Regelemente übersichtlich angeordnet. Außerdem besteht

die Möglichkeit, nachrüstbare elektronische Regelung ACD03 mit im Schaltfeld zu integrieren. Im hinteren Teil des Kessels ist die Feuerungsluftzufuhr, die für den Fall der Beheizung mit Holz im Notbetrieb mit einer vom Feuerzugsregler Honeywell gesteuerten Regelklappe versehen ist. Die Kessel sind standardmäßig mit dem Register für die thermische Ablaufsicherung (Überhitzungsschutz) ausgestattet.

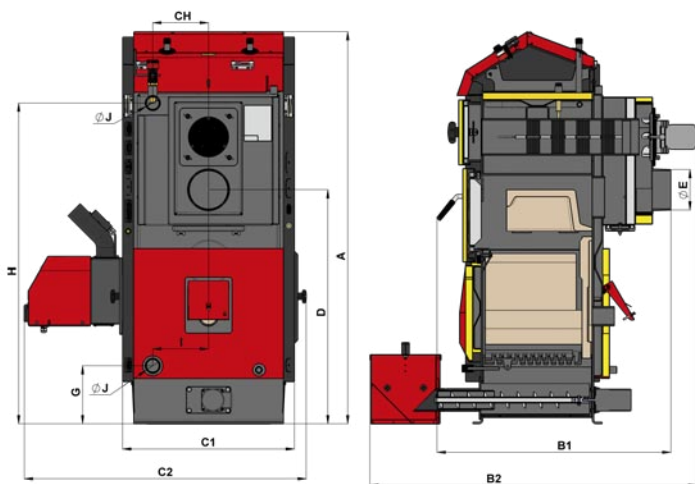


*Kessel für Pellets P 30 – P 50
Kessel mit Abzugsventilator, Leistung 8,9 – 45 kW*



ATMOS P 85

NEUHEIT



ATMOS P 30 - P 50

| MASSE | P 30 | P 40 | P 50 | P 85 |
|-------|-----------|-----------|-----------|------|
| A | 1405 | 1405 | 1405 | 1840 |
| B | 954 | 954 | 1154 | 1410 |
| B1 | 1045 | 1045 | 1245 | 1303 |
| B2 | 1384 | 1384 | 1584 | 2113 |
| C | 622 | 622 | 622 | 684 |
| C1 | 630 | 630 | 630 | 938 |
| C2 | 1021 | 1021 | 1021 | 1589 |
| D | 848 | 848 | 848 | 1208 |
| E | 150 (152) | 150 (152) | 150 (152) | 200 |
| G | 211 | 211 | 211 | 288 |
| H | 1163 | 1163 | 1163 | 545 |
| CH | 202 | 202 | 202 | 350 |
| J | 6/4" | 6/4" | 6/4" | 2" |

| TYP ATMOS DP | | P 30 | P 40 | P 50 | P 85 |
|---|-----------------|---|----------|-----------|------------|
| KESSELLEISTUNGSBEREICH | kW | 8,9 – 29,8 | 8,9 – 40 | 13,5 – 45 | 24 – 80 |
| KESSELGEWICHT | kg | 386 | 386 | 455 | 774 |
| VORGESCHRIEBENER KAMINZUG | Pa | 21 | 22 | 23 | 22 |
| BRENNSTOFF | | DIN PLUS HOLZPELLETS Ø 6 – 8 mm (WEISSE PELLETS), LÄNGE 5 – 25 mm, HEIZWERT 15 – 18 MJ/kg | | | |
| NACHFÜLLVOLUMEN | dm ³ | 105 | 105 | 140 | 180 |
| MAX. HOLZLÄNGE | mm | 510 | 510 | 710 | – |
| WASSERVOLUMEN IM KESSEL | l | 91 | 91 | 117 | 220 |
| BRENNERTYP | | ATMOS A 45 | | | ATMOS A 85 |
| PELLETSBEHÄLTER | | EXTERN – 240 – 1000 Liter | | | |
| ANSCHLUSSSPANNUNG | V/Hz | 230/50 | | | |
| ELEKTRISCHE LEISTUNGS-AUFNAHME – START PELLETS | W | 530 | 530 | 530 | 635 |
| ELEKTRISCHE LEISTUNGS-AUFNAHME – PELLETSBETRIEB | W | 97 | 97 | 97 | 134 |
| WIRKUNGSGRAD | % | 92,4 | 92,3 | 91,1 | 91,6 |
| ERFÜLLT BImSchV Stufe II. | | ● | ● | ● | ● |
| FÖRDERFÄHIG | | ● | ● | ● | ● |
| KESSELKLASSE NACH EN 303-5 | | 5 | 5 | 5 | 5 |
| ERFÜLLT ECODESIGN EU 2015/1189 | | ● | ● | ● | ● |
| ERFÜLLT ENERGIEEFFIZIENZKLASSE | | A+ | A+ | A+ | A+ |



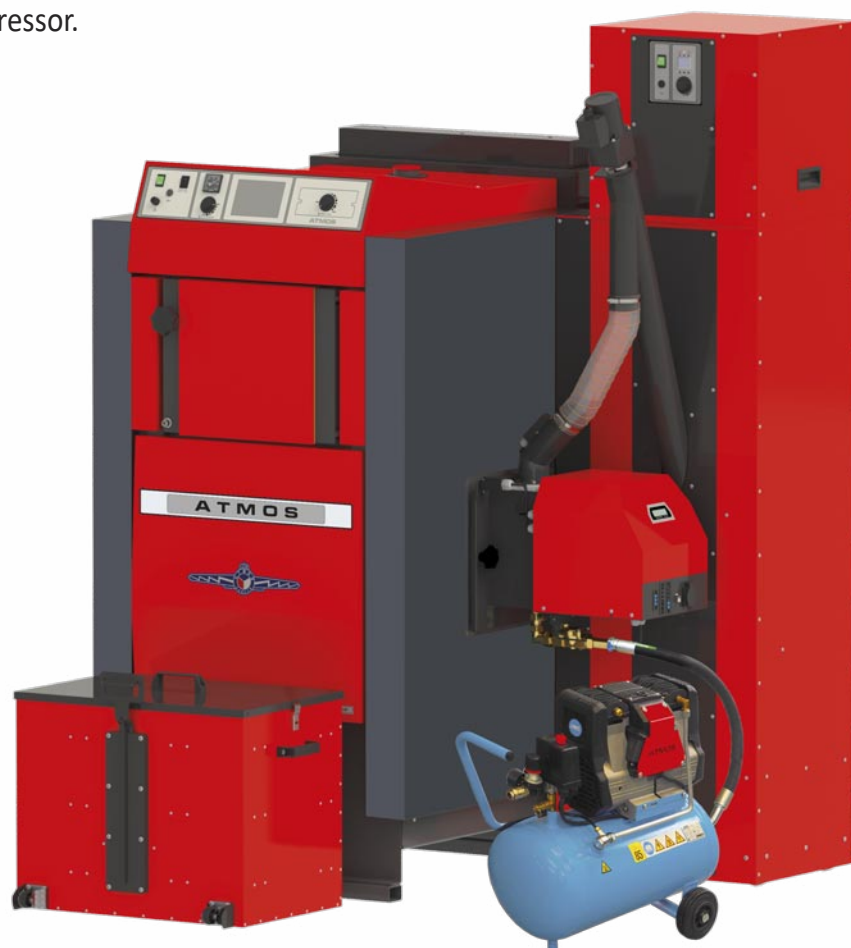
KESSEL FÜR PELLETS ■ TYP P 85

Der Kessel P 85 ist grundsätzlich komplett ausgestattet:

- Automatische Austragung aus der Brennkammer und dem internen Wärmetauscher
- Zusätzlicher Aschenkasten mit 160 l Volumen
- Blasreinigung des internen Rohrwärmetauscher sowie des Brenners durch Kompressor.

Für den vorgeschriebenen Kesselanschluss mit einem oder mehreren Pufferspeicher(n) werden die folgenden zwei Pufferfühler mitgeliefert:

KTF 20 – 5 m (TV und TS) und Kesselfühler
KTF 20 – 2 m (TK)



NEUHEIT

ATMOS P 85



DIE PELLETBRENNER

ATMOS A25/A45/A85

VORGESCHRIEBENER BRENNSTOFF:

hochwertige DIN Pellets \varnothing 6 – 8 mm mit Länge von 10 – 25 mm und Heizwert 16 – 19 MJ/kg

DISPLAY DES BRENNERS:

zeigt den aktuellen Betriebszustand des Brenners, Puffertemperaturen und viele weitere Informationen. Es ermöglicht auf Grund seiner Größe ein leichtes Einstellen in den klarstrukturierten Menüs.

BRENNERSTEUERUNG AC07:

regelt das Zusammenspiel zwischen Brenner-ventilator – Glühspiralen – Förderschnecke und dem Kessel je nach Heizbedarf der Heizanlage. Die gewünschte Brennerleistung wird ebenfalls im Menü der AC07 eingestellt. Einfluss auf die Elektronik haben u.a. der Sicherheitsthermostat des Kessels, der Sicherheitsthermostat

am Stutzen des Brenners, der Drehzahlsensor des Ventilators und die Fozelle. Alle Informationen werden dabei im Display dargestellt.

BRENNSTOFFANZÜNDUNG:

automatisch durch zwei elektrische Glühspiralen, welche abwechselnd arbeiten, umso eine hohe Betriebssicherheit zu garantieren

ANSCHLUSSMÖGLICHKEIT

AM BRENNER:

Es können 4 verschiedene Fühler TS, TV, TK und TSV angeschlossen werden:

TS – der untere Fühler im Pufferspeicher

TV – der obere Fühler im Pufferspeicher

TK – Kesselfühler oder der mittlere Fühler im Pufferspeicher

TSV – Abgasfühler oder Solarfühler

PELLETFÖRDERUNG:

erfolgt durch eine externe Förderschnecke, die direkt vom Brenner angesteuert wird.

- Für den **Brenner A25** bieten wir diese in den Längen 1,5 bis 4 m Länge und 75 mm Durchmesser an (DA 1500, 2000, 2500, 3000, 4000).
- Für die **Brenner A45, A85** bieten wir diese in den Längen 1,7 bis 5 m Länge und 80 mm Durchmesser an (DRA 1,7/2,5/3/4/5).





PNEUMATISCHE REINIGUNG DES PELLETBRENNERS ATMOS A25, A45 UND A85

Hierbei handelt es sich um eine automatische Vorrichtung, die die Brennerschale von Schlacke-
rückständen, die bei der Verbrennung z.B. minderwertiger Pellets entstehen, reinigt.

Die Reinigung der Brennerschale erfolgt je nach Einstellung – automatisch in regelmäßigen
Intervallen oder nach jedem Ausbrand. Mit einer optional erhältlichen Schaltuhr kann der

nächtliche Einsatz unterbunden werden. Die pneumatische Reinigung des Pelletbrenners
ist zuverlässig und effektiv.

Nicht geeignet ist die pneumatische Reinigung für die Verwendung von Biopellets oder Getreide-
pellets.

Pneumatische Reinigung ist immer Bestandteil des Brenners A85.





PNEUMATISCHE SAUGANLAGE

APS 250, APS 500, APS 250 S

Die Pneumatische Sauganlage **APS 250, APS 500, APS 250 S** zur Pelletförderung sorgt für die komfortable Brennstoffversorgung des Kessels aus einem großen, außerhalb des Kesselraums angeordneten Vorratsbehälter. Ein solcher Behälter kann sich in einen freien Lagerraum im Haus aber auch außerhalb des beheizten Objekts befinden. Zu diesem

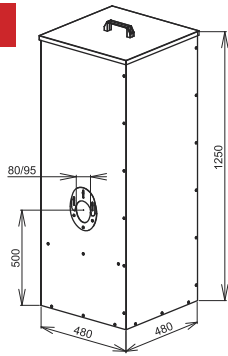
Zweck werden häufig auch die Sacksilos verwendet, deren Aufstellung sehr einfach und schnell ist.

- Transporthöhe bis 5 m
- Transportentfernung bis 16 m



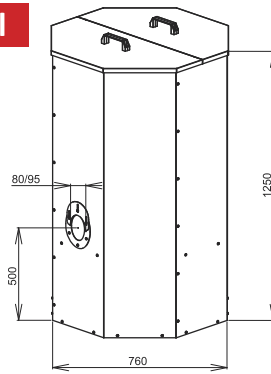
PELLETBEHÄLTER

250 l



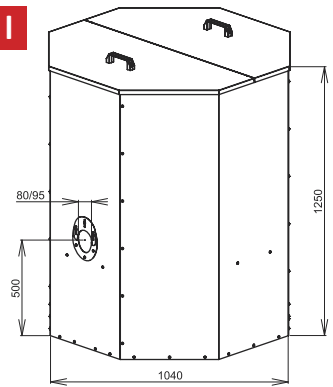
Der **kleine** Behälter wird genutzt, wenn man im Kesselraum nicht viel Platz hat. In diesem Behälter sind 163 kg Pellets, dh. ca 730 kWh. (10 T.)

500 l



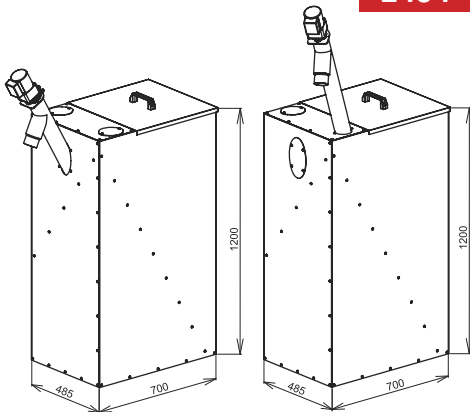
Der **mittlere** Behälter wird genutzt, wenn man im Kesselraum nicht viel Platz hat. In diesem Behälter sind 325 kg Pellets, dh. ca 1463 kWh. (21 T.)

1000 l



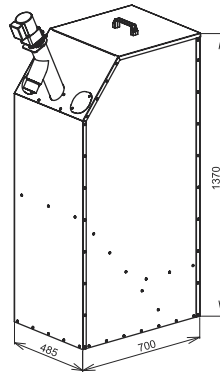
Der **größte** Behälter wird genutzt, wenn man Platz im Kellerraum hat. In diesem Behälter sind 650 kg Pellets, dh. ca 2925 kWh. (43 T.)

240 l



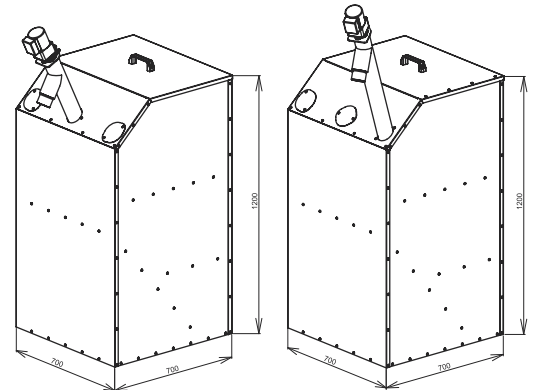
AZPD 240 – der Platzsparbehälter mit 240 l Volumen inklusive der Förderschnecke DRA 25 – 1,3 m. Mit einer Breite von gerade mal 48 cm vergrößert sich die Stellfläche der Pelletheizung sehr wenig, da er direkt an den Kessel gestellt werden kann. In diesem Behälter sind 156 kg Pellets, dh. ca 700 kWh. (10 T.)

300 l



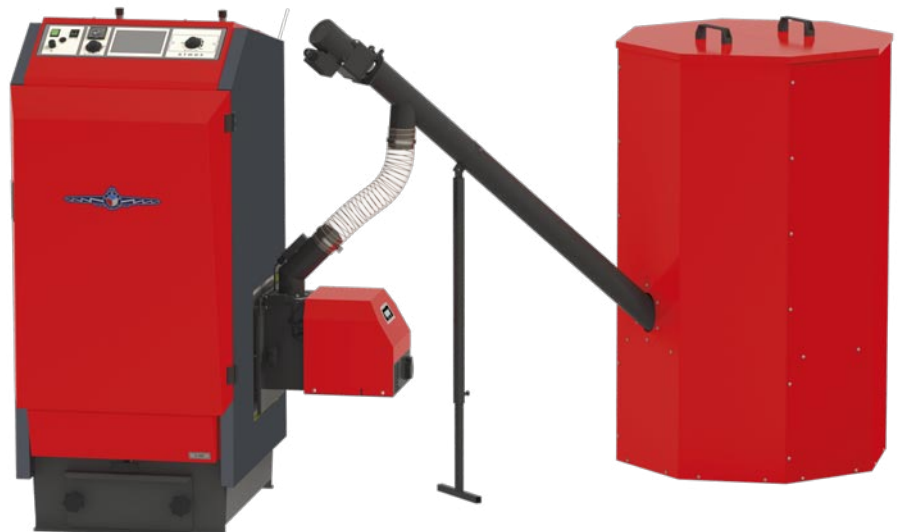
AZPD 300 – der Platzsparbehälter mit 300 l Volumen inklusive der Förderschnecke DRA 25 – 1,3 m. Mit einer Breite von gerade mal 48 cm vergrößert sich die Stellfläche der Pelletheizung sehr wenig, da er direkt an den Kessel gestellt werden kann. In diesem Behälter sind 195 kg Pellets, dh. ca 880 kWh. (13 T.)

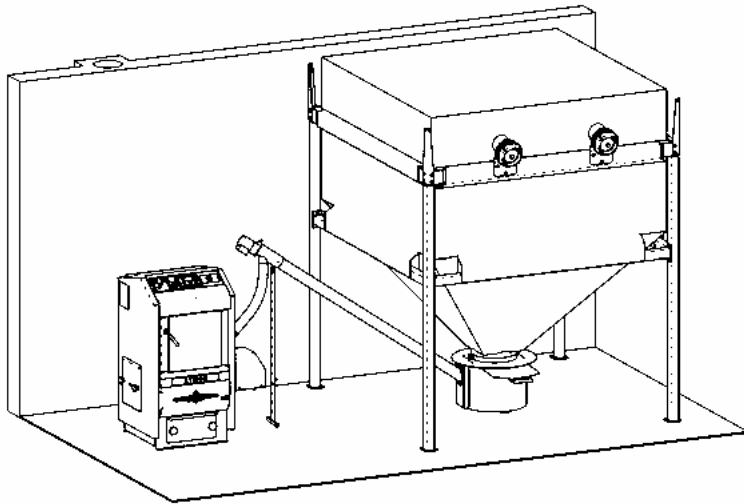
400 l



AZPD 400 – der Platzsparbehälter mit 400 l Volumen inklusive der Förderschnecke DRA 25 – 1,3 m. Mit einer Breite von gerade mal 48 cm vergrößert sich die Stellfläche der Pelletheizung sehr wenig, da er direkt an den Kessel gestellt werden kann. In diesem Behälter sind 260 kg Pellets, dh. ca 1170 kWh. (17 T.)

Bei allen Behältern ist die Pneumatische Ansaugung optional.





ATMOS TEXTILSILO

| Set | Volumen (m ³) | Pellets (t) | Seitenmaß (mm) |
|-------|---------------------------|-------------|--------------------|
| ATZ 5 | 4,4 - 5,5 | 2,9 - 3,6 | 1960 x 1960 x 2320 |
| ATZ 6 | 5,3 - 6,5 | 3,5 - 4,2 | 1960 x 2360 x 2320 |
| ATZ 7 | 6,3 - 7,9 | 4,1 - 5,1 | 2360 x 2360 x 2320 |



TEXTILSILO ATMOS

Die drei Varianten unserer Textilsilos bieten ein hervorragendes PreisLeistungsverhältnis. In der Lieferung ist der universale Anschlussstopf bereits enthalten, der für den Anschluss von Förderschnecken oder der pneumatischen Ansaugung gleichermaßen geeignet ist.



ATMOS



Die beste Art Pellets zu heizen...

89
Jahre

Tradition seit 1935



ATMOUS

HERSTELLER:

JAROSLAV CANKAŘ A SYN ATMOUS

Velenského 487

CZ 294 21 Bělá pod Bezdězem

Tschechische Republik

Tel.: +420 / 326 / 701 404, 701 414

Fax: +420 / 326 / 701 492

Internet: www.atmos.cz, www.atmos.eu

e-mail: atmos@atmos.cz, atmos@atmos.eu



GENERALVERTRETER:

**ATMOUS ZENTRALLAGER GMBH
GENERALVERTRIEB DEUTSCHLAND**

Torgauer Str. 10-14

04862 Mockrehna

Tel. +49 (0)34244-5946-0

Fax +49 (0)34244-5946-20

Web: www.atmos-zentrallager.de

Shop: www.atmos-onlineshop.de

Email: info@atmos-zentrallager.de

Technische Änderungen vorbehalten.

01/24 DE