

Schaltung der Kessel DCxxGSP

Die Kessel DCxxGSP sind für Verbrennung von Holz und Pellets vorgesehen. Für die Holzverbrennung dienen die **obere und mittlere Kesselkammer**. Die **untere Kammer** ist für Verbrennung von Pellets im Brenner A25 mit Anpassung für die GSP-Modelle vorgesehen. Für den optimalen Betrieb dieses sgn. Zweibrennstoffkessels wurden solche technischen Komponenten (Regelung) gewählt, welche die Einstellung des Kessels (Stellung der Klappen und Luftzuführung) der bestimmten Brennstoffart automatisch anpassen.

Holzheizung

Bei der Holzheizung ist im Brenner Atmos A25 mit der Anpassung für die Modelle GSP eine **spezielle Klappe mit dem Stellantrieb** geschlossen, um die Zuführung der Falschlufft über den Pelletbrenner in den Kessel bei der Holzverbrennung zu verhindern. Die Einstellung der Klappe ist vollständig automatisch.

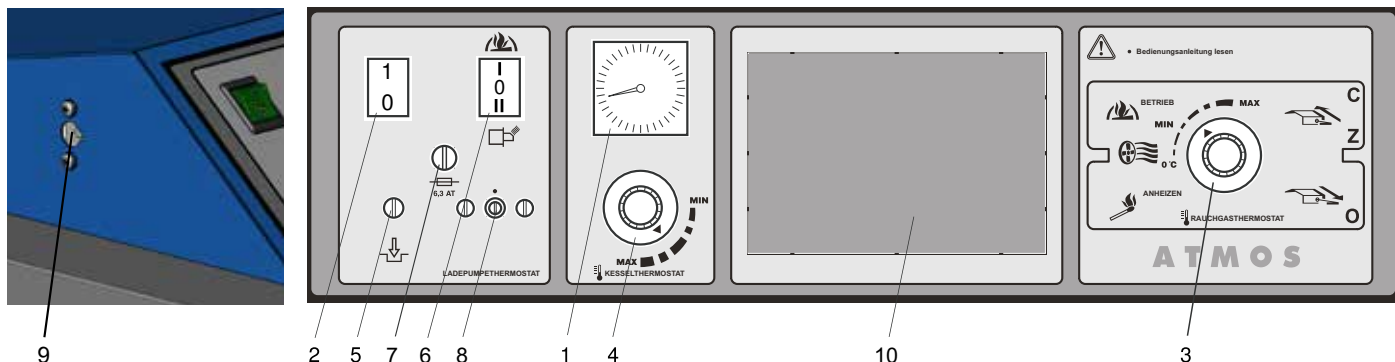
Die Regelung der Kesselleistung erfolgt auf dieselbe Weise wie bei den Modellen DCxxGSE.

Kesselthermostat - regelt den Ventilatorbetrieb in Abhängigkeit von der Wassertemperatur am Kesselausgang.

Rauchgasthermostat 1 - schaltet den Abzugventilator und die Pumpe im Ringkreis nach Ausbrennen des Brennstoffs aus.

Rauchgasthermostat 2 - regelt die Luftklappe mit dem Stellantrieb an der Zuführung der gesamter Verbrennungsluft in Abhängigkeit von der Rauchgastemperatur.

Zugregler FR124 - dient zur Nachregelung der Gesamtluftmenge in Abhängigkeit von der Wassertemperatur am Kesselausgang. Hilft zum Schutz des Kessels gegen Überhitzung.



1. Thermometer
2. Hauptschalter
3. Rauchgasthermostat 1 für Ventilator
4. Kesselthermostat
5. Sicherheitsthermostat (irreversibel)
6. Umschalter (Holz I / Pellets II)
7. Sicherung (6,3A) 5x20/T6,3A/1500 - typ H
8. Thermostat für die Pumpe
9. Rauchgasthermostat 2 für die Servoklappe
10. Stelle für elektronische Regelung des Heizsystems (92x138 mm)

Pelletheizung

Bei der Pelletverbrennung ist die **Luftklappe mit Stellantrieb**, die an der Zuführung der gesamten Verbrennungsluft in den Kessel angeordnet ist, **vollständig geschlossen**. Diese Stellung verhindert bei dem Heizbetrieb Eindringen von Falschlufft in den Kessel und wird vollständig automatisch durchgeführt.

Die Leistungsregelung des Kessels erfolgt auf dieselbe Weise wie bei den Kesseln DCxxSP. **Der Abzugventilator des Kessels ist bei der Pelletverbrennung werkseitig ausgeschaltet (Parameter S6 = 11)**. Bei schlechtem Kaminzug kann man den Betrieb des Abzugventilators gemeinsam mit dem Pelletbrenner durch Einstellung des **Parameters S6 = 4** aktivieren.

In diesem Fall ist nur Öffnen der Klappe des Brennerventilator wieder einzustellen – es ist keine andere Änderung nötig.

Kesselthermostat – regelt den Brennerbetrieb in Abhängigkeit von der Wassertemperatur am Kesselausgang, wenn die **Fühler TS und TV (Parameter S15 = 1 / werkseitige Einstellung) nicht geschaltet sind**.

Sind die Fühler **TS und TV (Parameter S15 = 2)** am Pufferspeicher **geschaltet**, dient der Kesselthermostat

nur als das zweite Sicherheitselement. Er ist deshalb auf Maximum (95 °C) einzustellen. Der Kessel wird durch zwei Temperaturen (TS, TV) am Pufferspeicher gesteuert.



INFO - sollte der Kesselthermostat den Pelletbrenner früher ausschalten, als die gewünschte untere Temperatur im TS Pufferspeicher erreicht wird, nehmen Sie folgende Maßnahmen vor:

- Durchfluss im Kesselkreis optimieren – stellen Sie die Pumpe auf Maximum ein, drosseln Sie nach Bedarf das Regelventil am Abgleich des Kesselkreises (Winkel 45° / Halbquerschnitt).
- TS Temperatur vermindern (**Parameter S17 = 75 °C / werkseitige Einstellung**)
- Brennerleistung überprüfen – sie muss der jeweiligen Pumpenleistung und dem Durchmesser der Rohrleitungen im Kesselkreis entsprechen.

Automatischer Start des Pelletbrenners nach Holzausbrennen

Im Brenner Atmos A25 mit der Anpassung für die GSP-Modelle ist schon **werkseitig die aktivierte Funktion des automatischen Brennerstarts** nach Holzausbrennen eingestellt. Der Brennerstart ist in Abhängigkeit von der Rauchgastemperatur (TSV) und Kesseltemperatur (TK) gesteuert – werkseitige Einstellung (**Parameter S34 = 2**).

Die Kessel sind deshalb schon beim Hersteller mit den Fühlern der Kesseltemperatur **TK** und Rauchgastemperatur **TSV** ausgestattet. Das Kabel der Fühler ist aus dem hinteren Kesselteil herausgeführt und mit dem 6-Pin-Stecker versehen, der an den Pelletbrenner anzuschließen ist.

Die Kessel DCxxGSP sind mit einem **speziellen Modul AD08** ausgestattet, das unter dem Kesselgehäuse eingebaut ist und zur Betätigung der Klappen mit Stellantrieb auf dem Kessel und Brenner dient. Aus diesem Grund ist zwischen dem Kessel und Brennen ein **zusätzliches Kabel mit 2-Pin-Steckern** angebracht. **Ohne dieses Kabel kann der Kessel nicht richtig funktionieren** (Bestandteil des Brennerzubehörs).

Automatischer Start

Bei der **Holzverbrennung** befindet sich der **Umschalter in der oberen Stellung (I)** – Symbol für Heizung mit Holz.

Falls Sie **Pellets betrieb** wollen, schalten Sie den **Umschalter in die untere Stellung (II)** – Symbol für Heizung mit Pellets. Bei dem Modell DCxxGSP mit der aktivierten Funktion des automatischen Starts (werkseitige Einstellung) kann diese Umstellung jederzeit erfolgen, ohne Rücksicht darauf, ob Sie mit Holz heizen oder nicht.

Nach der Umschaltung auf die Pelletverbrennung führt der Brenner entsprechende **DIAGNOSTIK** durch und ermittelt die aktuellen Werte (Rauchgastemperatur, Temperatur des Kessels und im Pufferspeicher).

Sind die Bedingungen für den sofortigen Start nicht erfüllt, d.h. der Kessel befindet sich im **Holzheizbetrieb oder in der Phase des Holzausbrennens und im Vorratsbehälter noch eine genügende Menge Holz bleibt, geht der Brenner in die Ruhephase über. Auf dem Kessel ist der Abzugsventilator im Betrieb** (Einstellung: Parameter S6 = 11, 4) **und sorgt für vollständiges Holzausbrennen.**

Auf dem Display des Brenners blinkt die Meldung AUTOSTART.

Blinkt die Meldung **AUTOSTART langsam**, sind die Bedingungen der Funktion S34 = 1 oder S34 = 2 nicht erfüllt und Holz brennt noch aus

Blinkt die Meldung **AUTOSTART schnell** (ausgebranntes Holz) aber die Bedingungen der Funktion S15 = 2 nicht erfüllt sind bedeutet es, dass die TV Temperatur im Pufferspeicher den eingestellten, mit dem Parameter S6 festgelegten Wert noch nicht unterschritten hat (Energie aus dem Pufferspeicher ist noch nicht ausgeschöpft). Dieser Zustand kann auch auftreten, wenn der Kesselthermostat auf dem Kessel nicht geschaltet ist oder wenn der Endschalter bei der oberen Feuertür nicht eingedrückt ist (Stern neben dem Thermostatsymbol

auf dem Brennerdisplay leuchtet nicht).

Sind alle Bedingungen für den Brennerstart erfüllt (ausgebranntes Holz, ausgeschöpfter Pufferspeicher), läuft der Brenner an. **Bei der Pelletverbrennung wird der Abzugsventilator standardmäßig nicht verwendet (Parameter S6 = 11).**



ACHTUNG - Vergessen Sie nicht den Endschalter zu drücken!

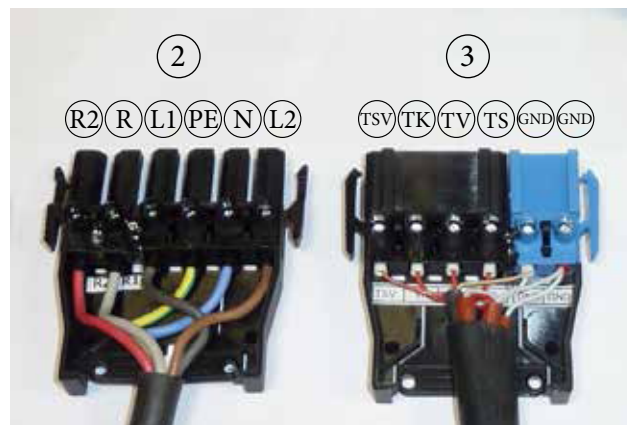
Regelung des Kessels (Brenners) in Abhängigkeit von der TS und TV Temperatur im Pufferspeicher

Im Lieferumfang des Kessels sind **zwei nicht angeschlossene Fühler KTF 20 mit 5 m langem Kabel** enthalten. Möchten Sie diese Brennerfunktion nutzen, schließen Sie beide Fühler an den **6-Pin-Stecker** (blau-schwarz) an, der aus dem hinteren Teil des Kessels herausgeführt ist und in dem die TK und TSV Fühler schon geschaltet sind.

TV - Temperatur im oberen Pufferspeicherteil – bei dieser Temperatur schaltet der Pelletbrenner (Start) (Parameter S16 = 60 °C / werkseitige Einstellung)

TS - Temperatur im unteren Pufferspeicherteil – bei dieser Temperatur schaltet der Pelletbrenner aus (Stop) (Parameter S17 = 75 °C / werkseitige Einstellung)

Elektrische Schaltung der Stecker



- 1 - zusätzliches Kabel mit 2-Pin-Stecker (R3 und R4)
- 2 - Zuleitungskabel mit Stecker (L1, L2, R, R2, N, PE)
- 3 - Stecker für die Temperaturfühler (TS, TV, TK, TSV)

2 - Zuleitungskabel mit Stecker (L1, L2, R, R2, N, PE)

R2 - červený / red / rot
R - šedý / grey / grau
L1 - černý / black / schwarz
PE - zeleno-žlutý / green-yellow / grün-gelb
N - modrý / blue / blau
L2 - hnědý / brown / braun

3 - Stecker für die Temperaturfühler

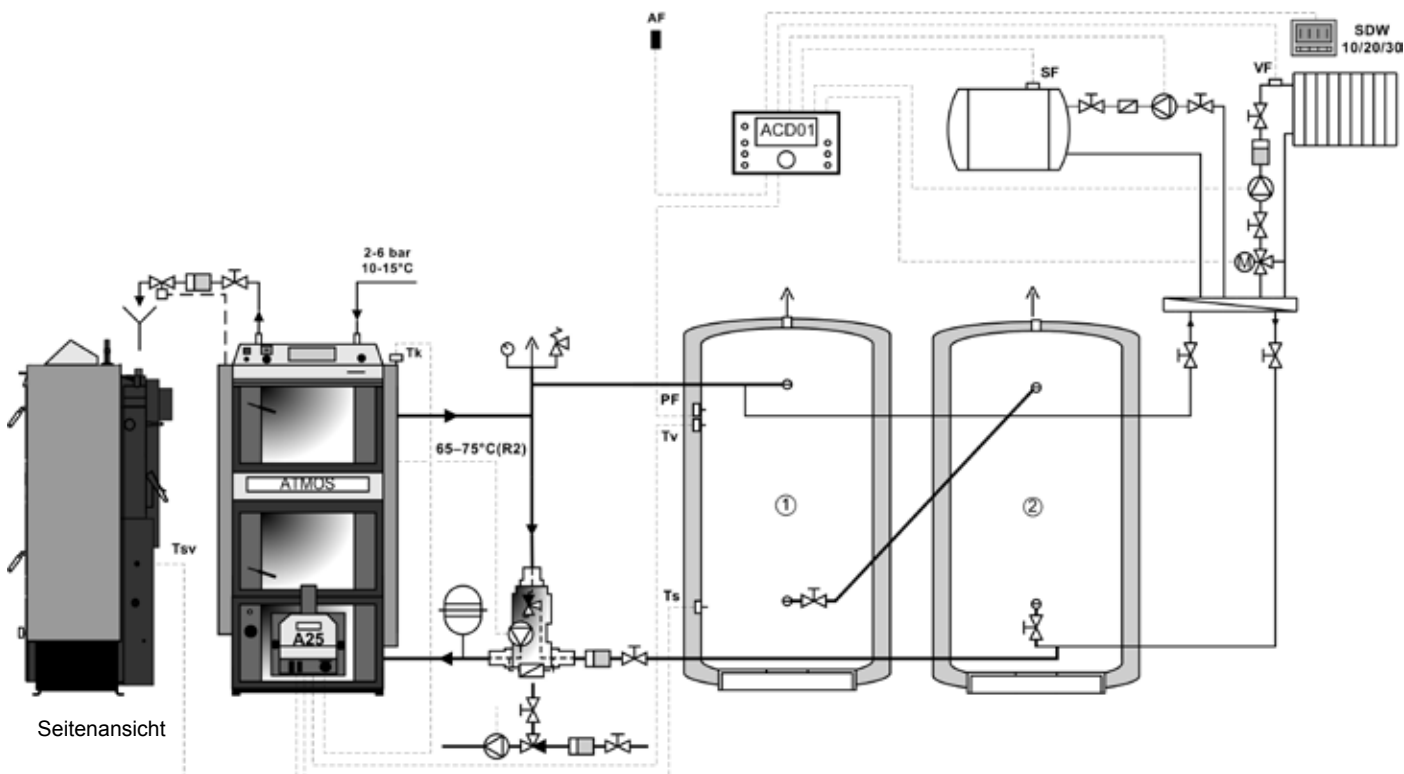
TSV - erster Leiter – Rauchgastemperaturfühler
TK - erster Leiter – Kesseltemperaturfühler
TV - erster Leiter - Temperaturfühler - oberer Pufferspeicherteil
TS - erster Leiter - Temperaturfühler - unterer Pufferspeicherteil
GND - zweiter Leiter des Fühlers TSV und TK
GND - zweiter Leiter des Fühlers TV und TS

Für weitere Rückfragen stehen Ihnen die Techniker vom ATMOS Zentrallager unter 034244-5946-16 telefonisch zur Verfügung.



Die Leiter (Farben) der Fühler kann man vertauschen

Empfohlenes Schaltbild mit aktivierter Funktion AUTOSTART

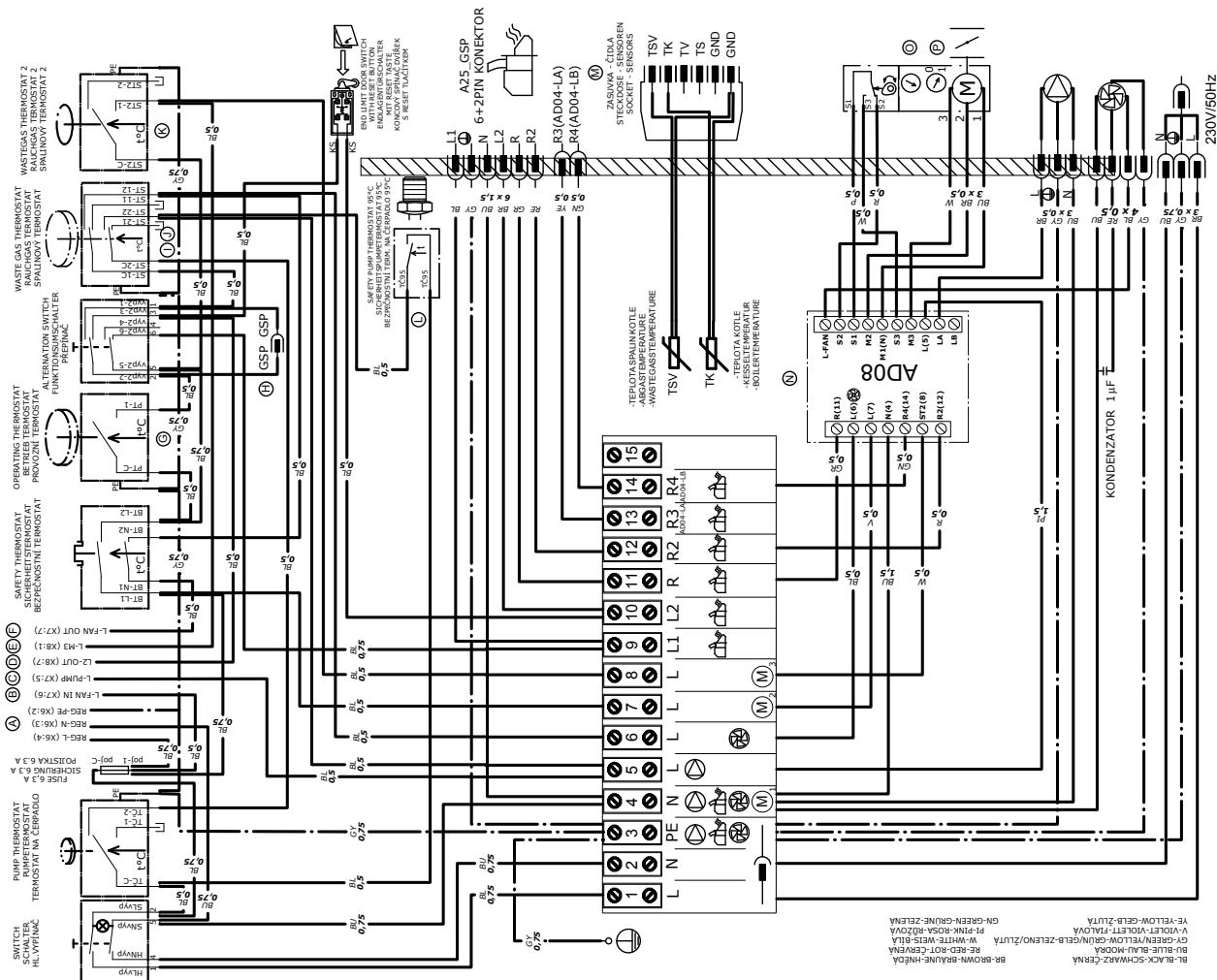


Seitenansicht



Bei der Installation des Regulationssystems ATMOS ACD01 empfehlen wir, Hydraulikschema Nr. 0003 anzuwenden. ACD01 steuert nicht den Kesselbetrieb sondern das gesamte Heizsystem einschl. der Nutzwassererwärmung.

Schaltbild des Kessels DCxxGSP



ACHTUNG: Die Beschreibung zu den Änderungen (A – P), die bei dem Anschluss der Regelung ACD01 an den Kessel erforderlich sind, finden Sie in der Bedienungsanleitung. Sollte die Regelung ACD01 den Kesselbetrieb nicht steuern (s. Schaltbild), führen wir nur die Änderung A (Versorgung).

